

Plan d'entretien Boxer / Ducato / Jumper

Série I boîte de vitesses ME et MG : n° de transformation 200005 à 245100

BOITE DE VITESSES STANDARD

Capacité ME : idem véhicule de base, 2.3L
Capacité MG : idem véhicule de base, 2.8L
Huile : idem véhicule de base
Niveau : idem véhicule de base
Vidange : idem véhicule de base

BOITE DE VITESSES REDUCTEUR

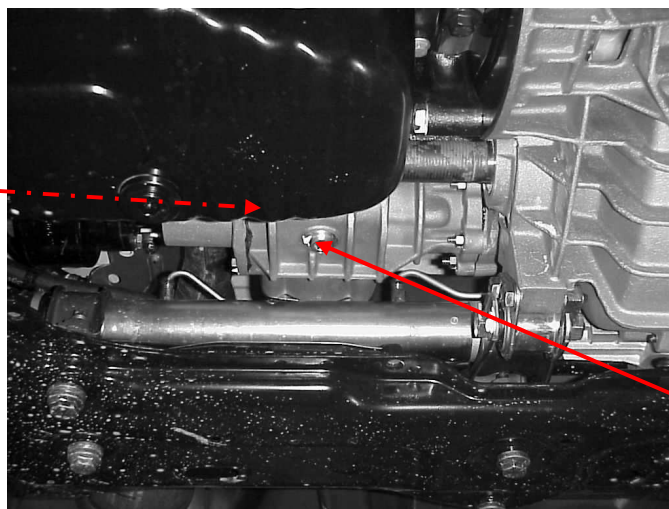
Capacité ME : 2.3 litres
Capacité MG : 3.1 litres
Huile : idem véhicule de base
Niveau : tous les 20 000 km
Vidange : tous les 40 000 km

BOITE DE TRANSFERT

La boîte de transfert est indépendante de la boîte de vitesses. Lubrifier et vidanger séparément.

Capacité : 0.5 litre
Huile : YACCO BVX LS200 – API GL5
ESSO GEAR OIL BT 80W90 - API GL5
TOTAL TRANSMISSION X4 - 80W90 - API GL5
Niveau : Tous les 20 000 km
Vidange : Tous les 40 000 km - **1ère vidange entre 1500 et 2500 km.**

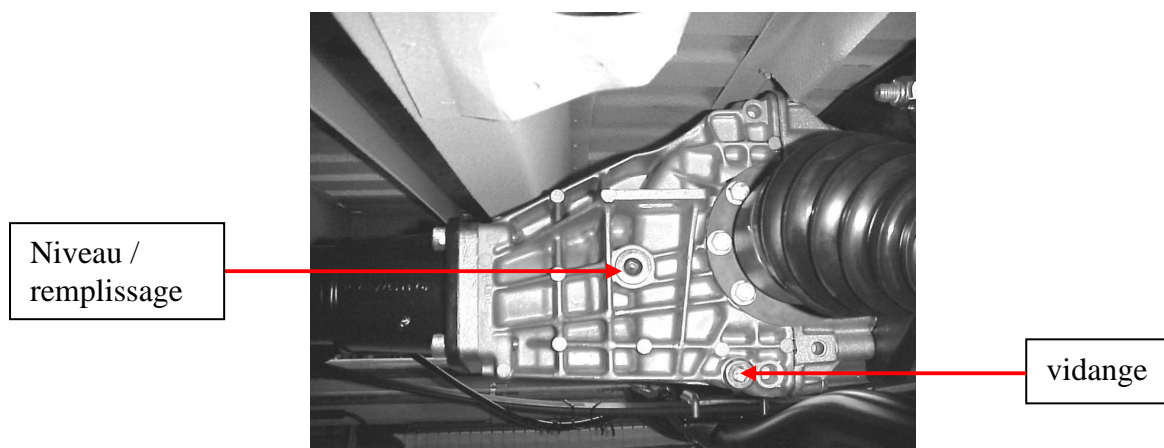
Niveau /
remplissage



vidange

PONT ARRIERE

Capacité	: 1.8 litres
Huile	: YACCO BVX LS200 – API GL5 : ESSO GEAR OIL BT 80W90 - API GL5 : TOTAL TRANSMISSION X4 - 80W90 - API GL5
Niveau	: Tous les 20 000 km
Vidange	: Tous les 40 000 km – 1ère vidange entre 1500 et 2500 km.



Nota : lors du remplacement d'une boîte de transfert ou d'un pont par une pièce neuve, la 1^{ère} vidange entre 1500 et 2500 km est obligatoire.