

EXPERT 4 x 4



Équipement 4x4

- Chaîne cinématique à deux boîtes de transfert et transmission longitudinale déportée
- 4x4 automatique (Viscocoupleur)
- Train arrière multi-bras de conception DANGEL
- Différentiels avant et arrière libres
- Poids de l'équipement environ 145 kg (avec tôle de protection avant)
- Assiette relevée de 20 mm

Nota :

- Rapports boîte de vitesse et démultiplication finales inchangés
- Roues d'origine
- Roue de secours en position d'origine

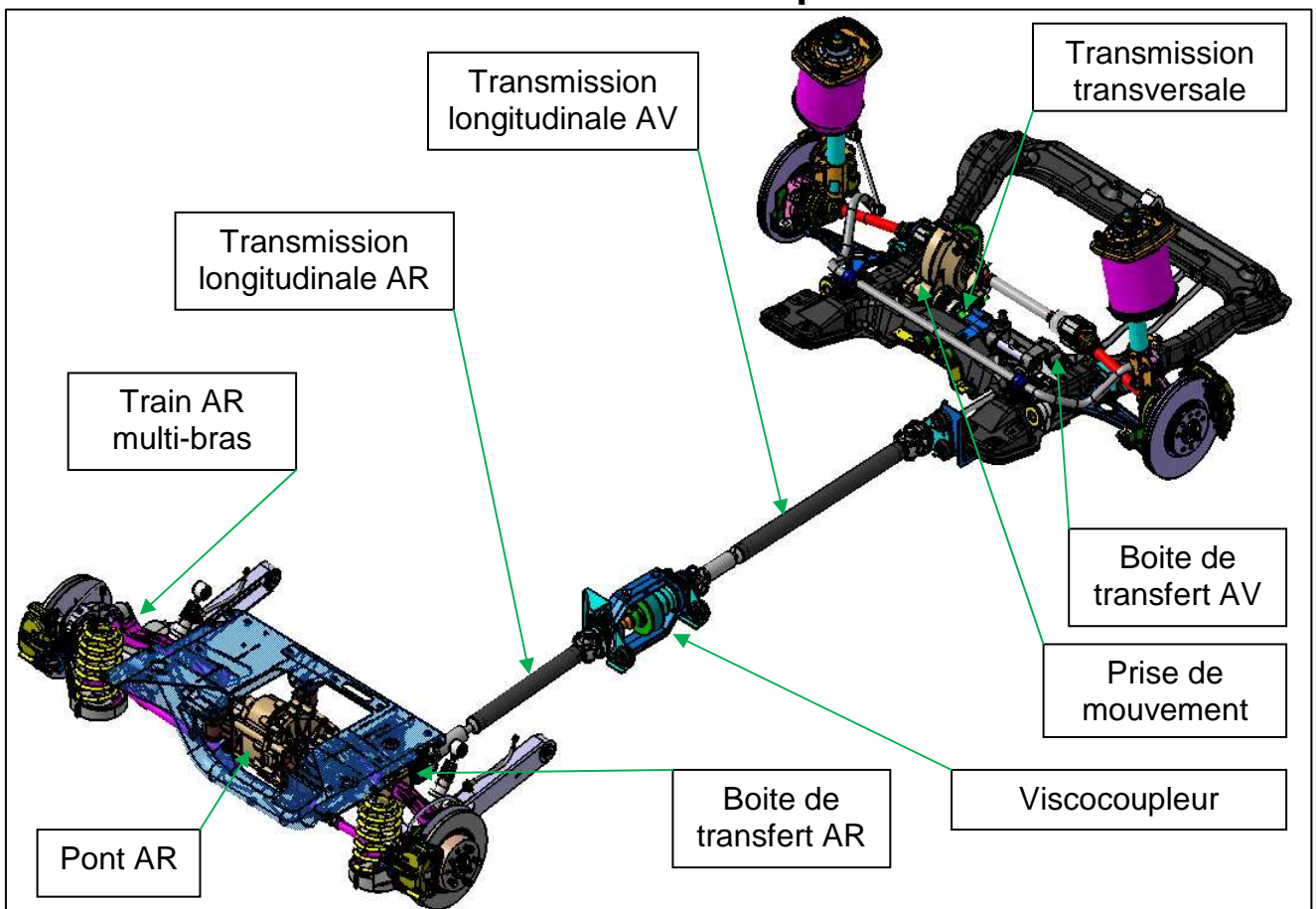
Options:

- Barre anti-dévers arrière
- Renfort suspension arrière pour usage en charge maxi

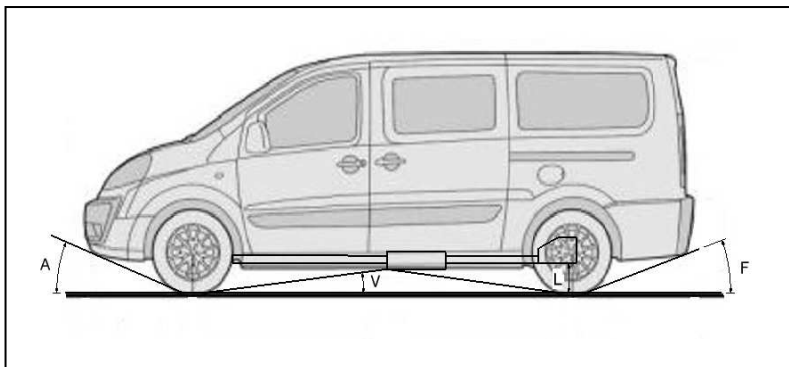
Accessoires:

- Tôle de protection avant renforcée
- Tôle de protection réservoir
- Tôle de protection pont arrière

Chaîne cinématique



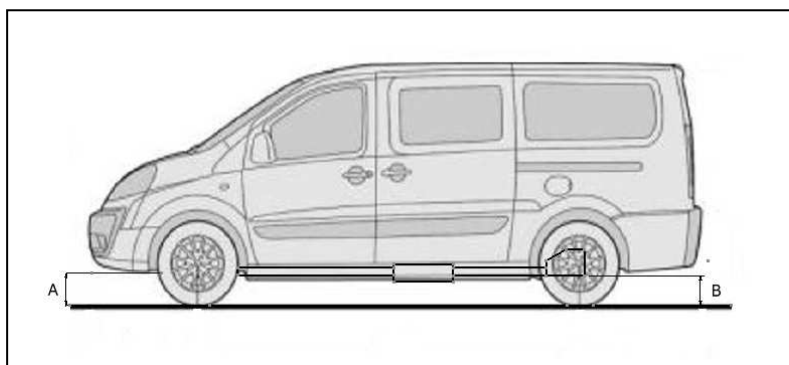
EXPERT 4 x 4



1

Valeurs de franchissement à vide

Empattement	Angle d'attaque (A)	Angle Ventral (V)	Angle de fuite (F)
L 1	19,5°	19°	27°
L 2		18°	23,5°

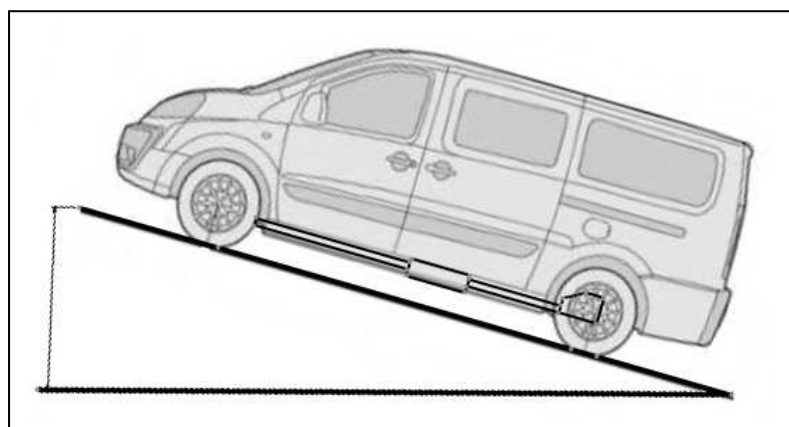


2

Garde au sol à vide (A)

Sous tôle de protection (A)	195 mm
Sous berceau de suspension AR (B)	220 mm

A : Valeurs données à titre indicatif pouvant varier en fonction de l'équipement



3

Pente maxi (B) Motorisation 2.0 L 136cv - 320 N/m

A vide 2010 Kg	En charge 500 Kg	En charge maxi 2940 Kg
79 %	57 %	47 %

B : valeurs théorique données à titre indicatif et correspondant au régime de couple maximum